

Na jakou otázku lze odpovědět

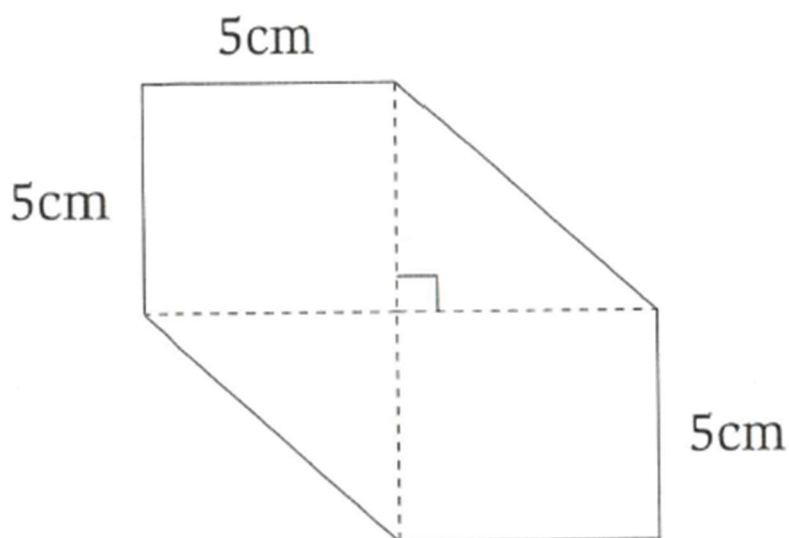
Pracovní list 2 (Úroveň 4-6)

Datum:

Téma: Obsah a obvod

Skládaný papír

Čtvercový list papíru je složen tak, aby vznikl tvar na obrázku.



Napiš dvě otázky, které o tomto tvaru můžeš zodpovědět.

1. Otázka č. 1

2. Otázka č. 2

3. Najdi odpovědi na položené otázky. Ukaž svoji práci.