

Jaké číslo dává smysl

Pracovní list 4 (Úroveň 5-6)

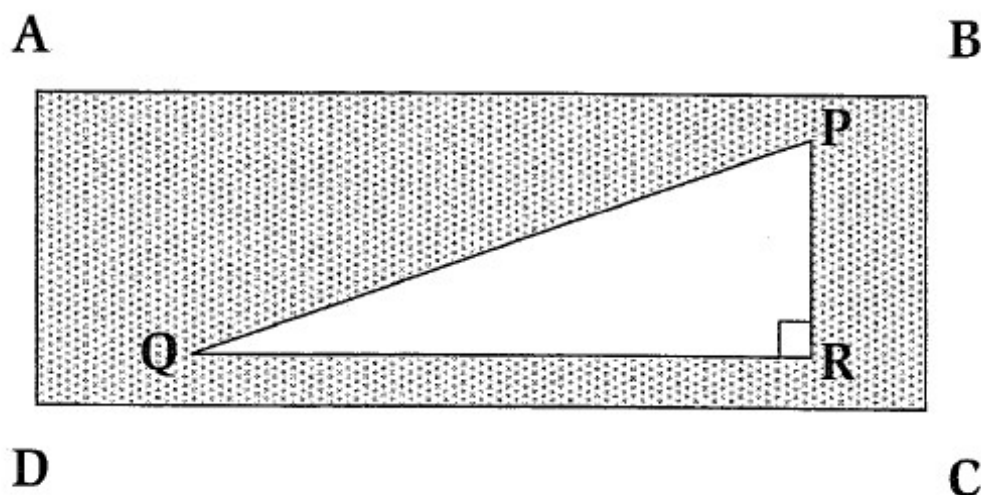
Datum:

Téma: Obsah a obvod

Přečti si zadání. Podívej se na čísla v rámečku. Vlož čísla na prázdná místa v textu tam, kam se podle tebe nejlépe hodí. Přečti si text znovu. Dávají čísla v textu smysl?

Tečkovaná oblast

Na obrázku nakresleném v nějakém měřítku vidíte situaci, kdy je pravoúhlý trojúhelník PQR uvnitř obdélníku ABCD.



Obdélník ABCD je ___ cm dlouhý a ___ cm široký.
Obsah obdélníku ABCD je ___ cm². Trojúhelník PQR má
PQR je ___ cm². Obsah tečkované oblasti je ___ cm².

3	4	10	14	15	41	56
---	---	----	----	----	----	----